

Instalační manuál

Programovatelný termostat
Displej DIN 16P
na DIN lištu s 3m snímačem, 16 A.



Použití:

Pro ochranu potrubí, žlebů,
vnějších ploch, pro podlahové topení a jiné typy topení.

Prohlášení o shodě

vydané podle § 13 odst. 1 zákona č. 264/99 Sb. a nařízení vlády č. 194/2005 Sb. ve znění nařízení vlády 318/2007 Sb. a č. 308/2004 Sb. ve znění nařízení vlády 449/2007 Sb. Název: Elektronický termostat Displej.DIN.16P pro regulování teploty. Posouzení shody bylo vykonáno podle: nařízení vlády č. 194/2005 Sb. ve znění nařízení vlády 318/2007 Sb. o elektromagnetické kompatibilitě zařízení a nařízení vlády č. 308/2004 Sb. ve znění nařízení vlády 449/2007 Sb. o elektrických zařízeních. Při posuzování shody na výrobek byly použity směrnice EU a splněny normy: EN 60730-1:2011, EN 60730-2-9:2010, EN 61000-3-2:2006+A2:2009, EN 61000-3-3:2008, Směrnice o nízkém napětí 2006/95/EC, Příloha 4, Směrnice EMC 2004/108/EC, Příloha II.

Před instalací



VÝSTRAHA

Před instalací a údržbou vypněte všechny elektronické přístroje a elektrická zařízení, která budou připojena k termostatu.



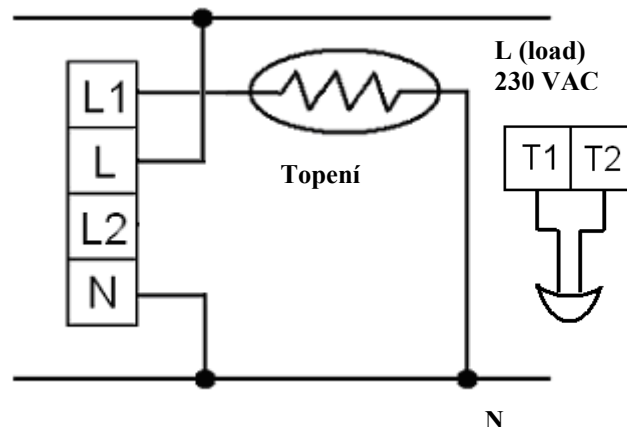
UPOZORNĚNÍ

Montáž smí vykonat jen odborně způsobilá osoba.

Zapojení svorek

Připojte 230 VAC k **L** a **N** a ohřívač připojte k **L1**. Externí snímač teploty připojte na **T1** a **T2**

(*L1 znamená NO kontakt a L2 je NC kontakt).



Sestava tlačítek



Hodiny,

PRG

Program,



Nahoru,



Dolů,



Potvrzení nastavení / Přepsání / Spánek

Ikona na displeji – **plamen**: relé je sepnuté.

Provozní režim

Režim programu: Termostat se zapne do tohoto režimu automaticky po zapojení přívodu energie nebo resetování. Termostat reguluje teplotu podle nastaveného programu.

Dočasná změna teploty:

Termostaty regulují teplotu podle navolené / přepsané teploty do momentu naběhnutí dalšího programu. Na LCD se zobrazí **T**.

Permanentně nastavená teplota: Termostat reguluje teplotu podle trvale nastavené teploty. Na LCD se zobrazí **P**.

Nastavení času

1. Stiskněte <⊕>, bude blikat den v týdnu (1–7), stiskněte <▲>, <▼> pro volbu aktuálního dne v týdnu.
2. Stiskněte <⊕>, bude blikat Hodina, stiskněte <▲>,

<▼> pro nastavení hodin.

3. Stiskněte <⊕>, bude blikat Minuta, stiskněte <▲>, <▼> pro nastavení minut.
4. Stiskněte <⊕>, přepne se na bod 1.
5. Stiskněte <PRG> a změni se typ 12/24 hodinového zobrazování.

Stiskněte <←> pro potvrzení nastavení a návrat do režimu normál.

Režim program / časová pásma

1. Stiskněte <PRG>, bude blikat den v týdnu, stiskněte <▲>, <▼> a zvolíte den v týdnu (12345 / 6 / 7).
2. Stiskněte <PRG>, bude blikat číslo programu, stiskněte <▲>, <▼> pro volbu čísla programu.
3. Stiskněte <PRG>, bude blikat hodina, stiskněte <▲>, <▼> pro změnu nastavení hodin.
4. Stiskněte <PRG>, budou blikat minuty, stiskněte <▲>, <▼> pro změnu nastavení minut.
5. Stiskněte <PRG>, bude blikat teplota, stiskněte <▲>, <▼> pro změnu hodnoty nastavení.
6. Stiskněte <PRG> a nastavíte další program.
7. Po nastavení 6 programů stiskněte <PRG> a vrátíte sa k 1. bodu postupu.
8. Postup při nastavování programů je uvedený níže:
Po ~ Pá/ So/ Ne → Číslo programu (P0→ P1→ P2 → P3 → P4→ P5)→ Po ~ Pá/ So/ Ne → Číslo programu (P0→P1→ P2→ P3 → P4→ P5)→ ...
9. Stiskněte <←> a vrátíte se na číslo programu / den v týdnu / výstup z nastavování režimu programu a návrat do režimu normál.

Stiskněte <▲>/<▼>, zobrazí se aktuálně nastavená teplota.

** Termostat zůstane v režimu nastavování času a v režimu programu, dokud nestisknete <←>.

Dočasná změna teploty °C / Permanentní změna °C.

1. Stiskněte <←> pro změnu režimu z režimu programu na dočasnou změnu °C. Zobrazí se ⊕. Stiskněte

<▲> nebo <▼> po dobu 5 sekund, až začne blikat teplota a nastavte ji. (Nastavená teplota platí i pro permanentní změnu teploty.)

- Znovu stiskněte ◀, režim se změní z režimu dočasné změny teploty na režim permanentní změny teploty. Zobrazí se ⊕. Stiskněte <▲> nebo <▼> po dobu 5 sekund, až začne blikat teplota a nastavte ji. (Nastavené °C platí i pro dočasnou změnu teploty.)
- Znovu stiskněte ◀ pro návrat do režimu programu. Ikony ⊕ a ⊕ zmizí.

Režim Spánek / Regulace vypnutá

- Podržte <◀> po dobu 5 sekund, zvolíte režim spánek a podržte <◀> po dobu 5 sekund, vypnete regulaci. Postup je následující: Režim Normál → Režim Spánek → Režim Vypnutá regulace → Režim Normál ...
- Stiskněte kterékoli jiné tlačítko pro výstup z režimu vypnuté regulace / režimu spánek pro návrat do režimu normál.

Režim Spánek:

V režimu Spánek se zobrazí ikona < ⊗ > Výstup – relé bude vypnuté.

Až na funkci odmrazování / ochrany proti mrazu aktivovanou v režimu topení.

Režim Vypnutá regulace:

LCD je úplně vypnutý. Topení je vypnuté bez ohledu na aktuální nastavení teploty.

Přednastavené programy / časová pásma:

Časový program	Po–Pá	So	Ne
P0	06:00 (3 °C)	08:00 (3 °C)	08:00 (3 °C)
P1	08:00 (3 °C)	10:00 (3 °C)	10:00 (3 °C)
P2	12:00 (3 °C)	12:00 (3 °C)	12:00 (3 °C)
P3	15:00 (3 °C)	15:00 (3 °C)	15:00 (3 °C)
P4	18:00 (3 °C)	18:00 (3 °C)	18:00 (3 °C)
P5	22:00 (3 °C)	23:00 (3 °C)	23:00 (3 °C)

Regulace teploty

- Měřitelný rozsah: 0–80 °C
- Regulovatelný rozsah: 1–75 °C
- Na LCD se zobrazí **LO** při pokojové teplotě nižší než 0 °C
- Na LCD se zobrazí **HI** při pokojové teplotě vyšší než 80 °C
- Na LCD se zobrazí „--“ a výstup se vypne, když je senzor rozpojený.
- Zobrazí-li se **LO**, topení se aktivuje do režimu topení.
- Teplota se měří každých 10 sekund.

Ochrana relé

Doba mezi zapnutím a vypnutím je minimálně 10 sekund.

Specifikace

Jmenovitý výstupní výkon: 230 VAC, 50/60 Hz, 16 A
Napětí: 230 VAC, +10/–15 %
Přesnost měření teploty: ± 0,5 °C
Rozsah: 1–75 °C
Časové programy pro dny: 12345 / 6 / 7
Snímač 3 m: NTC
Terminály: vodič 2,5 mm²
Provozní teplota: 0–50 °C
Teplota skladování: –5 – 50 °C
Provozní vlhkost: 5–95 % RH bez kondenzace

Reset termostatu / Paměť po výpadku elektrického proudu

Vypněte přívod elektrické energie.

Termostat si zapamatuje 12/24 mód hodin, nastavení programu / časových pásem a nastavený mód: Program / Permanentní °C / Režim Spánek / Regulace vypnutá.

Paměť neuchová po resetu / vypnutí elektrického proudu: čas, den v týdnu a dočasnou změnu teploty. Po resetování se termostat nastaví do režimu program.

Záruka 2 roky

Záruční kupon na termostat Displej DIN 16P

Záruka neplatí, jestliže instalace nebyla provedena odborně způsobilou osobou anebo došlo k chybě způsobené nesprávným návrhem, poškozením, nesprávnou instalací nebo jiným pozdějším poškozením. Budeme-li požádáni opravit nebo vyměnit takovou jednotku, všechny náklady budou účtovány.

Termostat musí být trvale pod napětím.

Záruka je platná se správně dodanými dokumenty:

- Je-li správně vyplněn Záruční kupon;
- Dokument o koupi: faktura nebo nákupní doklad;
- Povinností dodavatele bude bezplatně opravit nebo dodat novou jednotku zákazníkovi bez dalších bočních nákladů spojených s opravou nebo výměnou jednotky.

Název objektu:

Datum prodeje / Razítko:
Elektroinstalatér / Prodejce:
Datum instalace:
Razítko a podpis: