



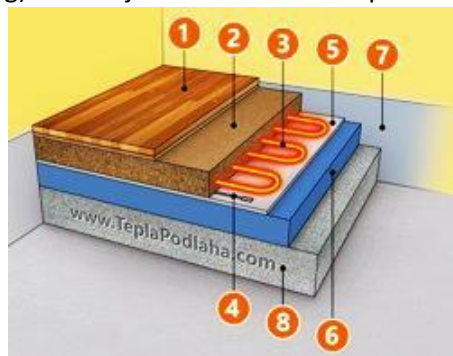
### Technické parametry vytápěcího kabelu Line™ T20

Typ vytápěcího kabelu:	<b>dvoužilový vodič s opletením</b>
Provozní napětí:	<b>230 V / 50 Hz / AC</b>
Výkon:	<b>20 W/bm</b>
Krytí:	<b>IP67</b>
Délka vytápěcího kabelu:	<b>10 až 180 m</b>
Průměr vytápěcího kabelu:	<b>5 mm</b>
Studený konec - délka přívodu:	<b>2,5 m</b>
Minimální teplota při montáži:	<b>5 °C</b>
Minimální průměr ohybu:	<b>60 mm</b>
<b>Prohlášení o shodě:</b>	<b>CE</b>

vydané podle § 13 odst. 1 zákona č. 264/99 Sb. a nařízení vlády č. 194/2005 Sb. ve znění nařízení vlády č. 318/2007 Sb. a č. 308/2004 Sb. ve znění nařízení vlády č. 449/2007 Sb. Název: Elektrické vytápěcí kabely Line™T20. Posouzení shody bylo vykonáno podle: nařízení vlády č. 194/2005 Sb. ve znění nařízení vlády č. 318/2007 Sb. o elektromagnetické kompatibilitě zařízení a nařízení vlády č. 308/2004 Sb. ve znění nařízení vlády č. 449/2007 Sb. o elektrických zařízeních. Při posuzování shody výrobku byly použity směrnice EU a splněny normy: EN 60730-1:2011, EN 60730-2-9:2010, EN 61000-3-2:2006+A2:2009, EN 61000-3-3:2008, Směrnice o nízkém napětí 2006/95/EC, Příloha 4, Směrnice EMC 2004/108/EC, Příloha II.

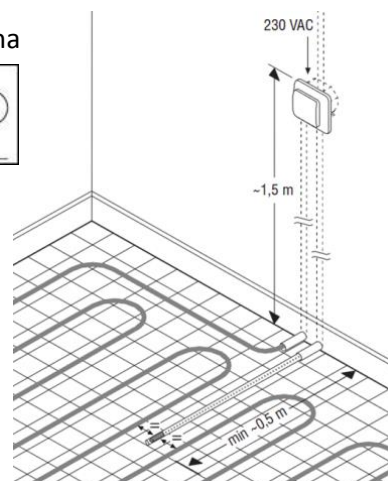
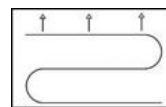
### Dříve, než začnete s instalací vytápěcího kabelu:

- Podklad plochy pod vytápěcím kabelem musí být čistý, bez ostrých hran a nečistot.
- Vytápěcí kabel se nesmí zkracovat, prodlužovat, navzájem se dotýkat nebo křížit, nebo dotýkat se izolace. Nesmí se namáhat tahem v místě spojky vytápěcího kabelu a přívodního kabelu. Je pro vnitřní aplikace.
- Poloměr ohybu vytápěcího kabelu nesmí být menší než 30 mm. Min. rozestupy vytápěcího kabelu – 60 mm. Maximální vzdálenosti mezi kabely s výkonem 20W / m = 20 až 25 cm. Max. instalovaný výkon = 200W/m<sup>2</sup>.
- Spojka mezi vytápěcím kabelem a přívodním kabelem a taktéž koncovka musí být uloženy v podlaze.
- Neinstalujte vytápěcí kabel při teplotě okolí nižší než 5 °C.
- Vytápěcí kabel provozujte jen s vhodným termostatem s podlahovým snímačem nastaveným na Max.45°C.
- Pro zajištění elektrické bezpečnosti je vhodné použít 30mA proudový chránič. Dodržujte platné normy.



Složení podlahy      Značka - Vhodná krytina

- 1 – podlahová krytina
- 2 – beton/anhydrit max. 5 cm
- 3 – vytápěcí kabel Line™ T20
- 4 – podlahový snímač
- 5 – hliníková fólie se separační vrstvou
- 6 – polystyren cca 5–10 cm
- 7 – boční dilatace cca 1 cm
- 8 – podkladový beton



### Instalační návod

- Změřte místnost a zakreslete si plán kladení vytápěcího kabelu, velikost rozstupů (cm) vypočítáte podle vzorce: vytápěná plocha podlahy (m<sup>2</sup>) x 100 / délka instalovaného kabelu (m).
- Z pokládky vynechte zastavěné plochy (např. vany, sprchové kouty atd.), jinak dojde k přehřátí kabelu.
- Přívodní vodič vtáhněte přes instalační trubku do krabice pro termostat tak, aby spojka zůstala v podlaze.
- Uložte kabel na podlahu v rozstupech podle plánu kladení. Na plochu ukládejte vytápěcí kabel tak, že vždy na konci vytápěné plochy ho otočíte a pokračujete směrem zpět. Kabel přichytávejte doporučenými fixačními prvky. Během instalace nešlapejte na vytápěcí kabel. Vyhněte se ostrým předmětům a neopatrnému lití betonu nebo anhydritu. V betonu nebo anhydritu nesmí být vzduchové mezery. Vytápěcí kabel se taktéž nesmí klást přes dilatační spáry. Spojení vytápěcího kabelu a napájecího kabelu musí být uloženo v podlaze a nesmí být vedeno instalační trubkou.

5. Teplotní snímač vložte do trubky – husího krku tak, aby byla rovnoměrně mezi smyčkami vytápěcího kabelu a aby byla vložena do vytápěné plochy 50 cm od zdi. Konec instalační trubky pro snímač zaslepte.
6. Po položení vytápěcího kabelu změřte a zkontrolujte jeho odpor a potom izolační stav zkušební napětím  $\geq 1000$  VDC. Max. 2500 VDC. Hodnota izolačního odporu musí **být**  $> 50 \text{ M}\Omega$ . Odpor musí být v toleranci. **Zapište** naměřené hodnoty do záručního kuponu.
7. Vytápěcí kabel zalejte anhydritem nebo betonem. Beton musí být zušlechťený plastifikátorem.
8. Po zatuhnutí opět změřte a zkontrolujte jeho odpor a izolační stav. **Zapište** hodnoty do záručního kuponu.
9. Teplotní podlahový snímač zasuňte až na konec instalační trubky a zapojte termostat podle schématu.
10. Spustit vytápěcí kabel do provozu můžete až po úplném vyschnutí - vyzrání použitých stavebních hmot.
11. Položte podlahovou krytinu, řiďte se pokyny jejího výrobce. Podlahová krytina vhodná na podlahové vytápění je označena buď slovně, nebo značkou, viz obrázek výše.

**Prodloužená záruka 22 let – vytápěcí kabely Line™ T20** je platná se správně dodanými dokumenty:

1. Když je správně vyplněný Záruční kupon, viz níže;
2. Dokument o koupi: faktura nebo nákupní doklad;
3. Fotodokumentace: rozložení vytápěcího kabelu, umístění spojky a umístění koncovky kabelu;
4. Povinností dodavatele bude bezplatně opravit nebo dodat produkt zákazníkovi bez dalších dodatečných nákladů spojených s opravou nebo výměnou jednotky.

Záruka neplatí, pokud instalace nebyla provedena odborně způsobilou osobou anebo došlo k chybě způsobené nesprávným návrhem, poškozením, nesprávnou instalací nebo jiným pozdějším poškozením. Pokud budeme požádáni opravit nebo vyměnit takovýto produkt, všechny náklady budou účtovány.

### Záruční kupon

Místnost: .....

Č. pokoje: .....

Název objektu: .....

Vytápěcí kabel Line™ T20	Výkon (W)	Délka (m)	Odpor ( $\Omega$ ) @ 20 °C +10/-5 %	Odpor ( $\Omega$ ) před betonáží	Izolační odpor ( $\text{M}\Omega$ ) před betonáží	Odpor ( $\Omega$ ) po betonáží	Izolační odpor ( $\text{M}\Omega$ ) po betonáží
Line™ T20	200	10	264,50				
Line™ T20	300	15	176,33				
Line™ T20	400	20	132,25				
Line™ T20	500	25	105,80				
Line™ T20	600	30	88,17				
Line™ T20	700	35	75,57				
Line™ T20	850	42,5	62,24				
Line™ T20	1000	50	52,90				
Line™ T20	1200	60	44,08				
Line™ T20	1400	70	37,79				
Line™ T20	1600	80	33,06				
Line™ T20	1800	90	29,39				
Line™ T20	2000	100	26,45				
Line™ T20	2200	110	24,05				
Line™ T20	2400	120	22,04				
Line™ T20	2600	130	20,35				
Line™ T20	3200	160	16,53				

Datum prodeje / Razítko:	Datum instalace:	Razítko:
Elektroinstalatér / Prodejce:	Jméno a příjmení, tel., e-mail:	Podpis: