



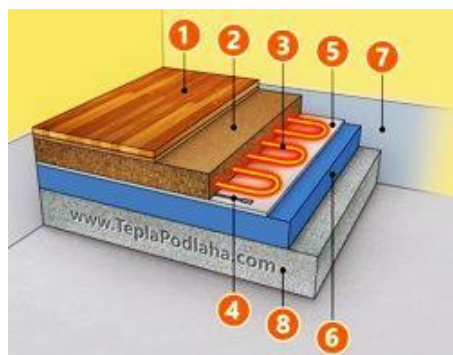
Technické parametry vytápěcího kabelu Line™ T20

| | |
|--------------------------------|---|
| Typ vytápěcího kabelu: | dvoužilový vodič s opletením |
| Provozní napětí: | 230 V / 50 Hz / AC |
| Výkon: | 20 W/bm |
| Krytí: | IP67 |
| Délka vytápěcího kabelu: | 10 až 180 m pro vnitřní aplikace |
| Průměr vytápěcího kabelu: | 5 mm |
| Studený konec - délka přívodu: | 2,5 m +/- 10 cm |
| Minimální teplota při montáži: | 5 °C |
| Minimální průměr ohybu: | 60 mm |
| Prohlášení o shodě: | C E |

vydané podle § 13 odst. 1 zákona č. 264/99 Sb. a nařízení vlády č. 194/2005 Sb. ve znění nařízení vlády č. 318/2007 Sb. a č. 308/2004 Sb. ve znění nařízení vlády č. 449/2007 Sb. Název: Elektrické vytápěcí kabely Line™T20. Posouzení shody bylo vykonáno podle: nařízení vlády č. 194/2005 Sb. ve znění nařízení vlády č. 318/2007 Sb. o elektromagnetické kompatibilitě zařízení a nařízení vlády č. 308/2004 Sb. ve znění nařízení vlády č. 449/2007 Sb. o elektrických zařízeních. Při posuzování shody výrobku byly použity směrnice EU a splněny normy: EN 60730-1:2011, EN 60730-2-9:2010, EN 61000-3-2:2006+A2:2009, EN 61000-3-3:2008, Směrnice o nízkém napětí 2006/95/EC, Příloha 4, Směrnice EMC 2004/108/EC, Příloha II.

Dříve, než začnete s instalací vytápěcího kabelu:

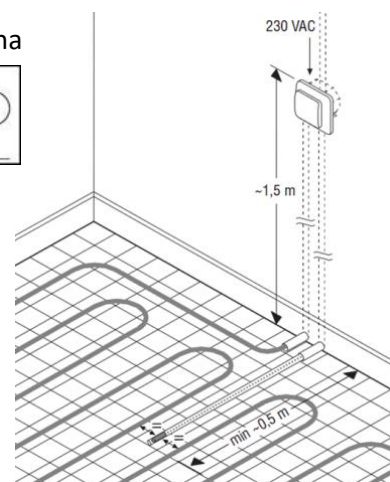
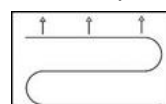
- Podklad plochy pod vytápěcím kabelem musí být čistý, bez ostrých hran a nečistot.
- Vytápěcí kabel se nesmí zkracovat, prodlužovat, navzájem se dotýkat nebo křížit, nebo dotýkat se izolace. Nesmí se vyrovnávat, namáhat tahem v místě spojky a koncovky vytápěcího kabelu a přívodního kabelu. Koncovku a spojku fixujete na separační fólii hliníkovou páskou a **ne přichytkou!**
- Poloměr ohybu vytápěcího kabelu nesmí být menší než 30 mm. Min. rozestupy vytápěcího kabelu – 60 mm. Maximální vzdálenosti mezi kabely s výkonem 20W / m = 20 až 25 cm. Max. instalovaný výkon = 200W/m².
- Spojka mezi vytápěcím kabelem a přívodním kabelem a taktéž koncovka musí být uloženy v podlaze.
- Vytápěcí kabel provozujte jen s vhodným termostatem s podlahovým snímačem nastaveným na Max.45°C.
- Pro zajištění elektrické bezpečnosti se musí použít 30mA proudový chránič. Dodržujte platné normy.



Složení podlahy

Značka - Vhodná krytina

- 1 – podlahová krytina
- 2 – beton/anhydrit max. 5 cm
- 3 – vytápěcí kabel Line™ T20
- 4 – podlahový snímač
- 5 – hliníková fólie se separační vrstvou
- 6 – polystyren cca 5–10 cm
- 7 – boční dilatace cca 1 cm
- 8 – podkladový beton



Instalační návod

- Změřte místnost a zakreslete si plán kladení vytápěcího kabelu, velikost rozstupů (cm) vypočítáte podle vzorce: vytápěná plocha podlahy (m²) x 100 / délka instalovaného kabelu (m).
- Z pokládky vynechte zastavěné plochy (např. vany, sprchové kouty atd.), jinak dojde k přehřátí kabelu.
- Přívodní vodič vtáhněte přes instalační trubku do krabice pro termostat tak, aby spojka zůstala v podlaze.
- Uložte kabel na podlahu v rozstupech podle plánu kladení. Na plochu ukládejte vytápěcí kabel tak, že vždy na konci vytápěné plochy ho otočíte a pokračujete směrem zpět. Kabel přichytávejte doporučenými fixačními prvky. Během instalace nešlapejte na vytápěcí kabel. Vyhněte se ostrým předmětům a neopatrnému lití betonu nebo anhydritu. V betonu nebo anhydritu nesmí být vzduchové mezery. Vytápěcí kabel se taktéž nesmí klást přes dilatační spáry. Spojení vytápěcího kabelu a napájecího kabelu musí být uloženo v podlaze a nesmí být vedeno instalační trubkou.

- Teplotní snímač vložte do trubky – husího krku tak, aby byla rovnoměrně mezi smyčkami vytápěcího kabelu a aby byla vložena do vytápěné plochy 50 cm od zdi. Konec instalační trubky pro snímač zaslepte.
- Po položení vytápěcího kabelu změřte a zkontrolujte jeho odpor a potom izolační stav zkušebním napětím ≥ 1000 VDC. Max. 2500 VDC. Hodnota izolačního odporu musí **být** $> 50 \text{ M}\Omega$. Odpor musí být v toleranci. **Zapište** naměřené hodnoty do záručního kuponu.
- Vytápěcí kabel zalejte anhydritem nebo betonem. Beton musí být zušlechťený plastifikátorem.
- Po zatuhnutí opět změřte a zkontrolujte jeho odpor a izolační stav. **Zapište** hodnoty do záručního kuponu.
- Teplotní podlahový snímač zasuňte až na konec instalační trubky a zapojte termostat podle schématu.
- Spustit vytápěcí kabel do provozu můžete až po **úplném vyschnutí - vyžrání** použitých stavebních hmot. **Stavební hmota** se nesmí vysoušet topným kabelem a **před položením krytiny se musí změřit její vlhkost**. Posledních 5% vlhkosti můžete dosáhnout **postupným zvyšováním teploty** podlahy pod odborným dohledem.
- Položte podlahovou krytinu, řiďte se pokyny jejího výrobce. Podlahová krytina vhodná na podlahové vytápění je označena buď slovně, nebo značkou, viz obrázek výše.

Prodloužená záruka 22 let – vytápěcí kabely Line™ T20 je platná se správně dodanými dokumenty:

- Když je správně vyplněný Záruční kupon, viz níže;
- Dokument o koupi: faktura nebo nákupní doklad;
- Fotodokumentace: rozložení vytápěcího kabelu, umístění spojky a umístění koncovky kabelu;
- Povinností výrobce bude bezplatně opravit nebo dodat produkt zákazníkovi bez dalších dodatečných nákladů spojených s opravou nebo výměnou jednotky.

Záruka neplatí, pokud instalace nebyla provedena odborně způsobilou osobou anebo došlo k chybě způsobené nesprávným návrhem, poškozením, nesprávnou instalací nebo jiným pozdějším poškozením. Nábytek a jiné plochy musí být na nožičkách min. 5 cm. Na podlahu nepokládat kožesiny a jiné izolace. Pokud budeme požádáni opravit nebo vyměnit takovýto produkt, všechny náklady budou účtovány.

Záruční kupon

Místnost:

Č. pokoje:

Název objektu:

| Vytápěcí kabel Line™ T20 | Výkon (W) | Délka (m) | Odpor (Ω) @ 20 °C +10/-5 % | Odpor (Ω) před betonáží | Izolační odpor ($\text{M}\Omega$) před betonáží | Odpor (Ω) po betonáži | Izolační odpor ($\text{M}\Omega$) po betonáži |
|--------------------------|-----------|-----------|-------------------------------------|----------------------------------|---|--------------------------------|---|
| Line™ T20 | 200 | 10 | 264,50 | | | | |
| Line™ T20 | 300 | 15 | 176,33 | | | | |
| Line™ T20 | 400 | 20 | 132,25 | | | | |
| Line™ T20 | 500 | 25 | 105,80 | | | | |
| Line™ T20 | 600 | 30 | 88,17 | | | | |
| Line™ T20 | 700 | 35 | 75,57 | | | | |
| Line™ T20 | 850 | 42,5 | 62,24 | | | | |
| Line™ T20 | 1000 | 50 | 52,90 | | | | |
| Line™ T20 | 1200 | 60 | 44,08 | | | | |
| Line™ T20 | 1400 | 70 | 37,79 | | | | |
| Line™ T20 | 1600 | 80 | 33,06 | | | | |
| Line™ T20 | 1800 | 90 | 29,39 | | | | |
| Line™ T20 | 2000 | 100 | 26,45 | | | | |
| Line™ T20 | 2200 | 110 | 24,05 | | | | |
| Line™ T20 | 2400 | 120 | 22,04 | | | | |
| Line™ T20 | 2600 | 130 | 20,35 | | | | |
| Line™ T20 | 3200 | 160 | 16,53 | | | | |

| | | |
|-------------------------------|---------------------------------|----------|
| Datum prodeje / Razítko: | Datum instalace: | Razítko: |
| Elektroinstalatér / Prodejce: | Jméno a příjmení, tel., e-mail: | Podpis: |