

Line™ Samoreg 25W/10°C – P/J

až do 85 °C používaný pro ochranu potrubí

Úvod

Samoregulační topný kabel má největší uplatnění při ochraně potrubí a odtokových drenáží. Je vyrobený z polovodičové topné matrice extrudované / protlačované mezi paralelními vodiči. Samoregulační kabel sám upravuje svůj výkon. Reaguje automaticky na teploty okolí podél celé své délky. Když se teplota zvýší, odpor topného kabelu se také zvýší, a tím se sníží výkon W/m. A naopak, když se teplota sníží, odpor se sníží a kabel produkuje více tepla. Takže v některých malých aplikacích není potřeba termostat. Nikdy se nepřehřeje ani nepřepálí, dokonce ani když se překryje. Je možné jej nařezat na jakoukoli délku. Proto je produkt jednoduchý na použití, navíc šetří spotřebu energie.

Možnosti produktu

Výstupní výkon při 10 °C	15-60 W/M
Velikost vodiče	7*0,5/19*0,32/19*0,3/19*0,42 MM
Izolace	Polyolefín/Fluorpolymer (zkratka PE/f46)
Opletení	Pocínovaná měď/slitina hliníku a hořčíku
Vnější plášť	Polyolefín proti UV/Fluorpolymer (zkratka PE/f46)

Specifikace

Plocha pokrytá opletením	Více než 85 %
Max. udržovací teplota	85 °C
Max. teplota vystavení PTC/ Polyolefínu/Fluorpolymeru	135 °C / 150 °C / 205 °C
Min. teplota při instalaci	-40 °C
Startovací proud	≤ 0,63 A/M
Tepelná stálost	Udrží více než 95 % tepla po 300 cyklech od 10 °C do 149 °C
Poloměr ohybu	25,4 mm při 20 °C; 35,0 mm při -30 °C
Rozměr / Běžná barva	15 x 5 mm / černá
Odpor mezi vodičem a opletením	> 20 MΩ/M s megaohmmetrem VDC 2500
Napětí	110/220 V

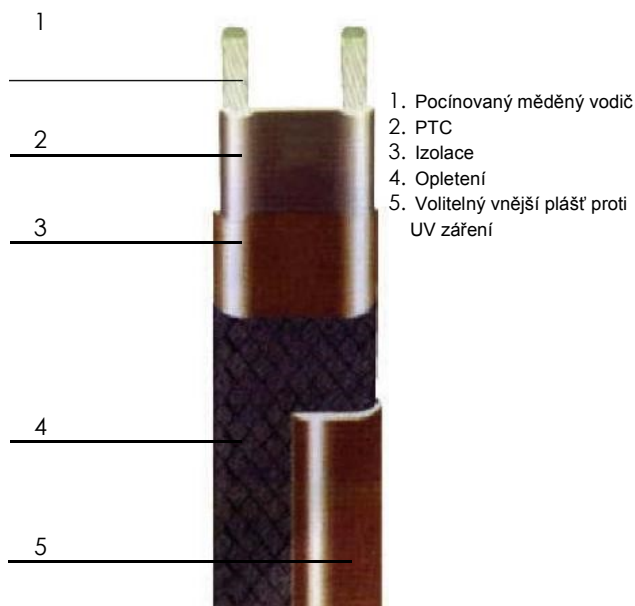
Teplota okolí / jistič / maximální délka kabelu

Minimum štart/start teplota	Istič/jistič	25W/10°C 230V
	Amps	m
10°C (50°F)	10	68
	16	97
	20	112
	30	115
0°C (32°F)	10	56
	16	80
	20	100
	30	100
-20°C (-4°F)	10	30
	16	51
	20	63
	30	95
-40°C (-40°F)	10	29
	16	45
	20	57
	30	76
	40	87

Prohlášení o shodě:

vydané podle § 13 odst. 1 zákona č. 264/99 Sb. a nařízení vlády č. 194/2005 Sb. ve znění nařízení vlády 318/2007 Sb. a č. 308/2004 Sb. ve znění nařízení vlády 449/2007 Sb. Název: elektrické topné kabely Line™ZLAB a Line™Samoreg15-60W/m. Posouzení shody bylo vykonáno podle: nařízení vlády č. 194/2005 Sb. ve znění nařízení vlády 318/2007 Sb. o elektromagnetické kompatibilitě zařízení a nařízení vlády č. 308/2004 Sb. ve znění nařízení vlády 449/2007 Sb. o elektrických zařízeních. Při posuzování shody na výrobek byly použity směrnice EU a splněny normy: EN 60730-1:2011, EN 60730-2-9:2010, EN 61000-3-2:2006+A2:2009, EN 61000-3-3:2008, Směrnice o nízkém napětí 2006/95/EC, Příloha 4, Směrnice EMC 2004/108/EC, Příloha II.

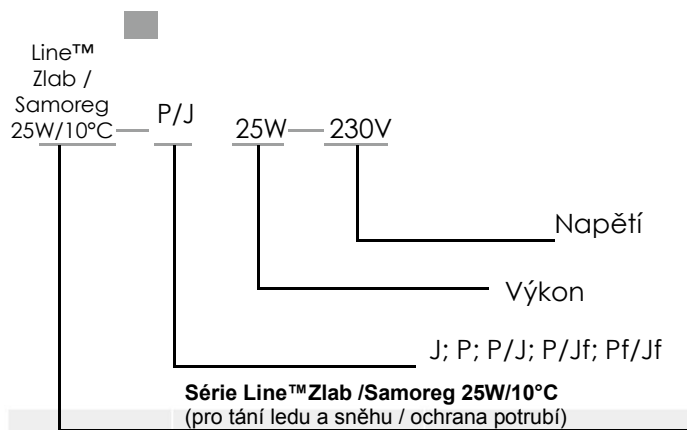
Konstrukce samoregulačního kabelu



Objednávkový seznam modelů

Line™Zlab 25W/10°C -P/J	1+2+3(PE)+4+5(PE)
Line™Zlab 25W/10°C -P/Jf	1+2+3(PE)+4+5(f46)
Line™Zlab 25W/10°C -Pf/Jf	1+2+3(f46)+4+5(f46)

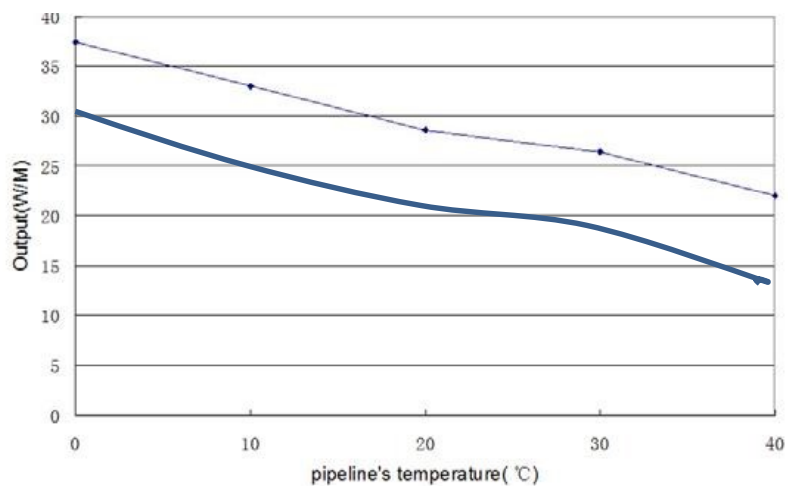
Příklady:



Schválení: S registrací ISO 9001:2008



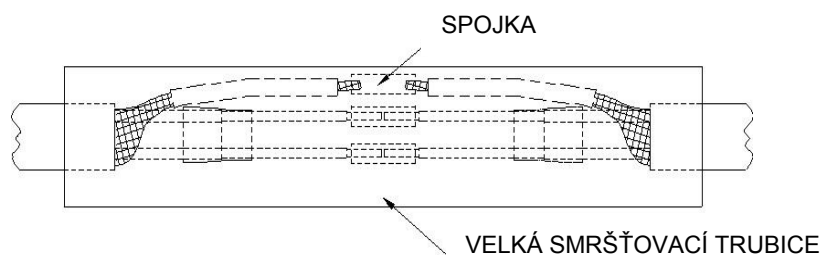
Graf



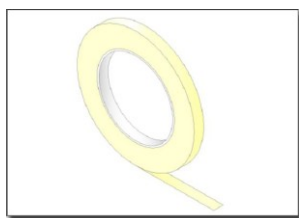
Příslušenství

Sada 03 spojka a koncovka – komplet

Samosmršťovací spojka a koncovka pro spojení samoregulačního kabelu a přívodního elektrického vodiče a ukončení nebo prodloužení samoregulačních kabelů. Sada 03 NENÍ schválena do výbušného prostředí.



FT/HTS skleněná lepicí páska 50m.



FT/Alum hliníková lepicí páska 45m.

